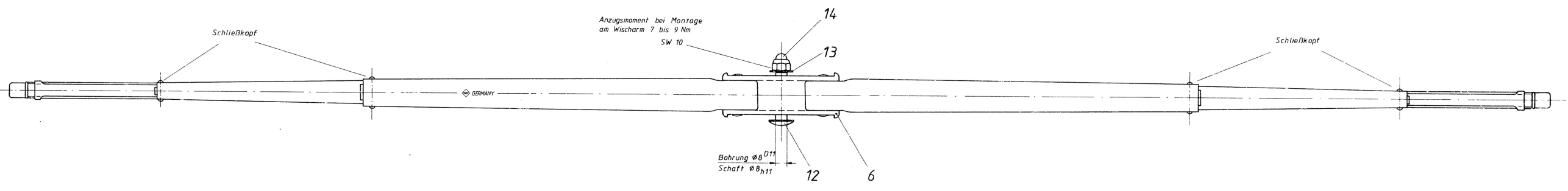
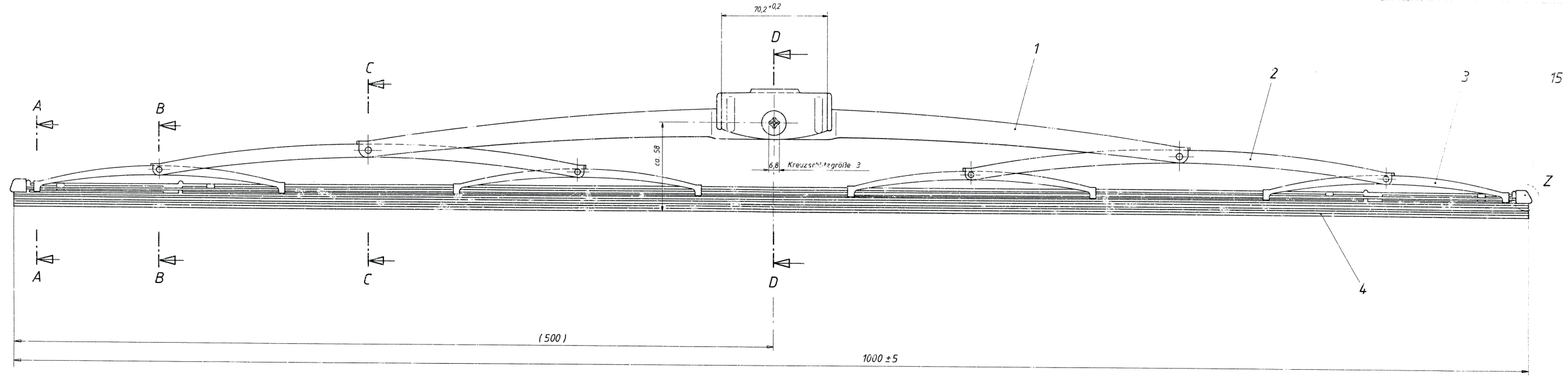
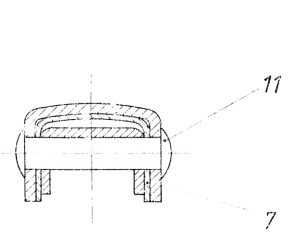


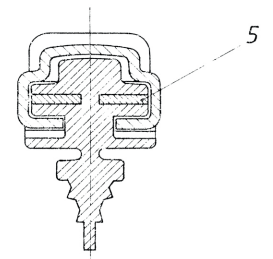
Änd. Nr.	Find.	Änderung	Tag	Namen
1/56/65		neu eingeführt	5.9.85	B...
		Kd.Nr. zugefügt	5.11.85	B...
01-8395		Pos. 13 war 911.261	8.11.85	B...
01-8940		Pos. 12 war Format B	30.03.88	J...
1-90.16		Pos. 7 war 193.751	25.5.88	F...
119280		Prüfung nach SWF 46.011 zugefügt	2.6.89	F...
111705	J15	Pos. 9 war 193.751	25.01.91	F...



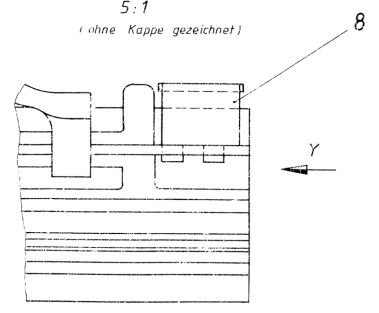
Schnitt B-B
5:1
(nur Schnittfläche gezeichnet)



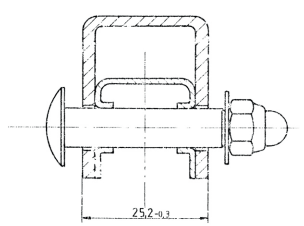
Schnitt A-A
5:1



Einzelheit Z
5:1
(ohne Kappe gezeichnet)

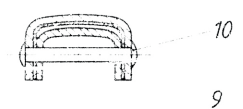


Schnitt D-D
2:1
(nur Schnittfläche gezeichnet)

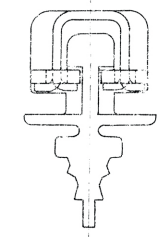


Schraubbefestigung für
Wischart DIN 72 786 - C 3 - 1000 - 15 x 6

Schnitt C-C
2:1
(nur Schnittfläche gezeichnet)



Ansicht Y
5:1
(ohne Kappe gezeichnet)



Pos.	Stück-Nr.	Form/Steck.	Kurz-Bezeichnung u. Bemerkung	SWF
15	190.014	D 2	Kappe	
14	912.439	B 1	Mutter HUSI	
13	915.546	T 1	Scheibe OF	21.302
12	912.438	C 1	Schraube	
11	902.147	T 4	Niet F	21.402
10	914.986	T 2	Niet F	21.402
9	193.213	C 2	Einlage	
8	196.295	B 2	Klammer, End	
7	187.717	B 4	Einlage	
6	190.015	C 1	Einlage	
5	193.215	B 2	Schiene	
4	193.216	T 1	Wischtgummi	191.594.5
3	195.847	T 4	Buegel	195.132
2	193.217	C 2	Buegel	
1	190.018	D 1	Buegel	

Pos.	Stück-Nr.	Form/Steck.	Kurz-Bezeichnung u. Bemerkung	SWF
Nennmaß (kurzer Schenkel)				
			10	10 50 50 100 100
Oberflächen-Beschaffenheit nach DIN ISO 1302				
Gilt für SWF 000... (A0.20, wsw-mtr-Lack 5.4.117)				
Polmaße	+0.11	+0.11		
Abw.alle	-0.02	+0.04		
nicht tolerierte Maße	6	6 20 30 120 120 440		
Zul. Abw.ung	0.1	0.2 0.3 0.3 0.3		

Zeich. Nr.	8126440.0049	Werkstoff-Qual.-Nr. a SWF	
1984	Tag	Handl.	1:1
Baur.	2:1		
Gedr.	2:1		
Nam.	2:1		
Kunden		WISCHBLATT	
8126440.0049		0101	
S 132 000		F	