

UFO³

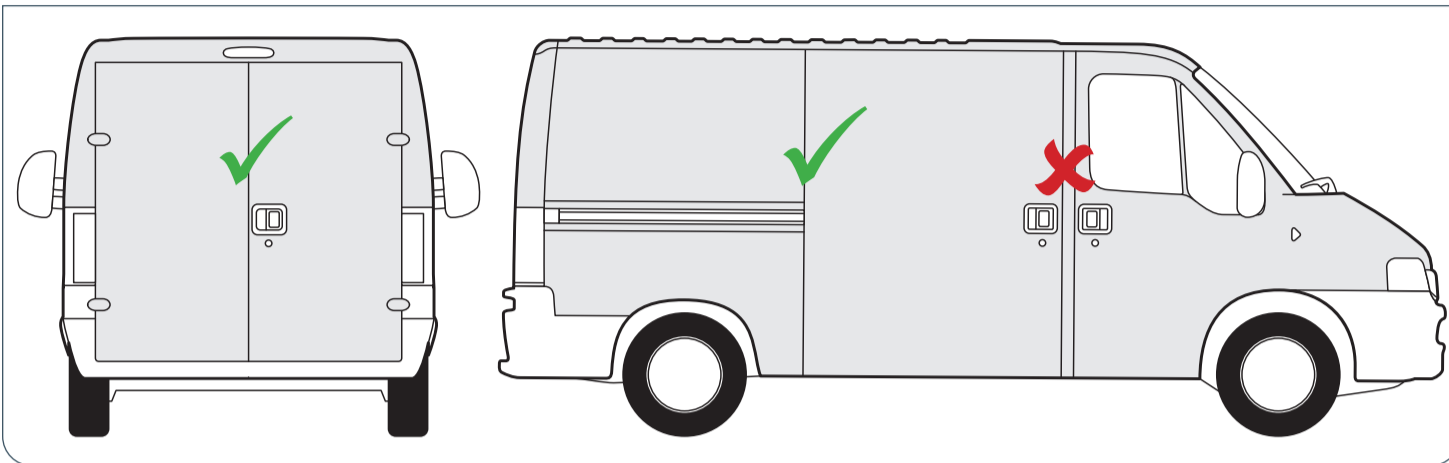
MONTERINGSVEJLEDNING

YouTube

https://youtu.be/fly_RyF_lhc

MERONI
SERRATURE

⚠ OBS FØR MONTERING



UFO3 på skydedør installeres KUN på positionen markeret med grønt flueben angivet på illustration herover!

Tjek skydedørs ophæng, skinner og lås for vedligehold som justering, slør, smøring, slitage og rengøring, så døren kører jævnt.. Dette kan have indflydelse på låsefunktionen.

NØDVENDIGT VÆRKTØJ

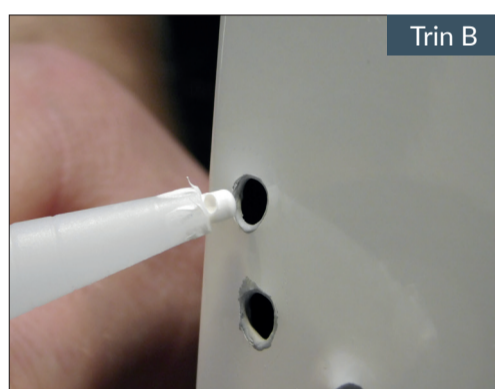
Popnittedang (FTZ varenr 90PNT210) hammer, dorn, boremaskine, bor Ø4 mm / Ø6 mm / Ø9 mm, umbraco, midler til beskyttelse mod rust.

Vi anbefaler rustværn, Sikaflex, SikaGard til rustbeskyttelse samt låsepasta til skruer i nitte!

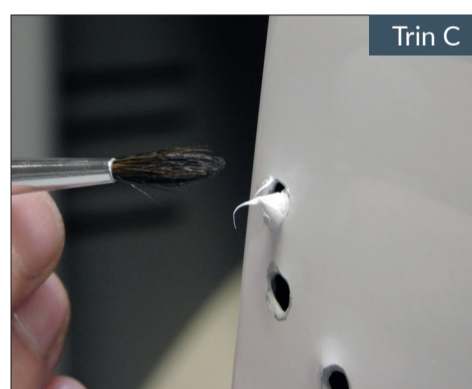
RUSTFOREBYGGELSE



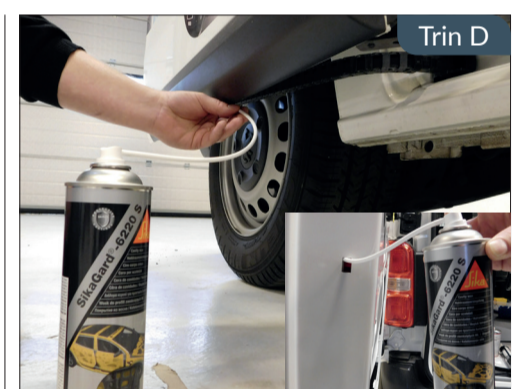
A For at forebygge rust SKAL de borede huller efterbehandles med en beskyttende rustværn.



B Påfør Sikaflex 221 for afsluttende sealing.

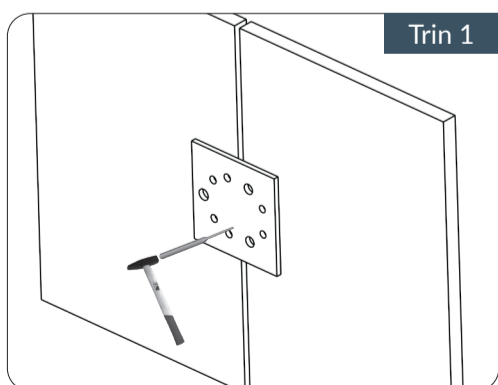


C Fordel sealing i hullerne med en stiv pensel.

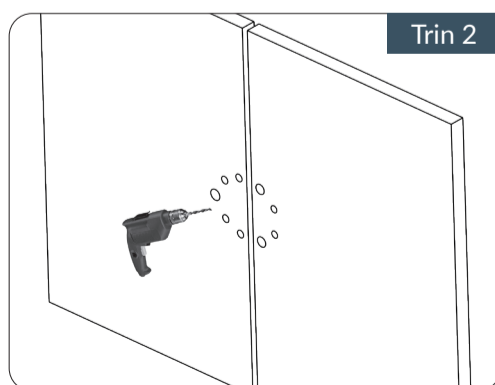


D Hulrumsbeskyt dørens bund og bagside af lås indefra.

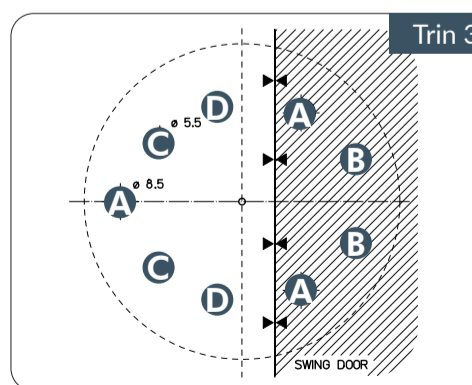
MONTERING



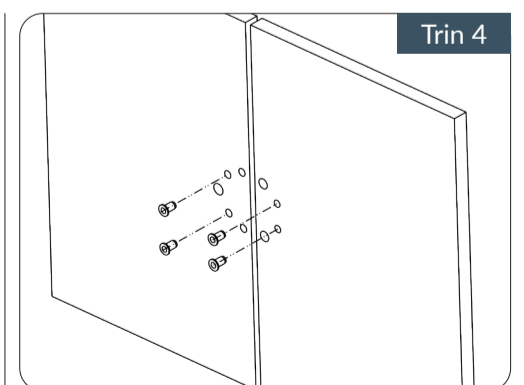
1 Rengør arbejdsområde. Placer selvklæbende skabelon med skravering på åbnende dør/skydedør, så fuld optrukket linie passer med dørkant. Marker hullerne med hammer og dorn.



2 Forbor med et Ø 4mm bor.



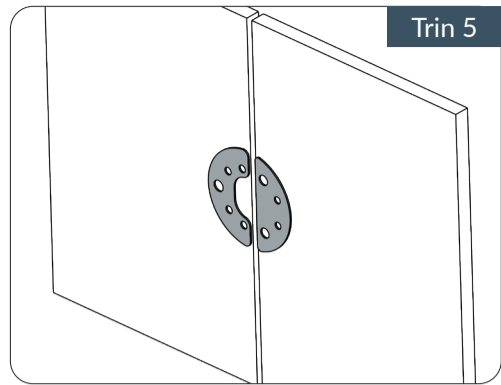
3 Forstør (A) med Ø 9mm bor. Forstør (B) med Ø 6mm bor. Forstør (C) med Ø 7,5mm bor. Forstør (D) med Ø 5,5mm bor. Rens de borede huller for grater.



4 Indsæt nitter M5 ved (C) Indsæt nitter M4 ved (B)

⚠ Husk rustforebyggelse - se punkt A - D.

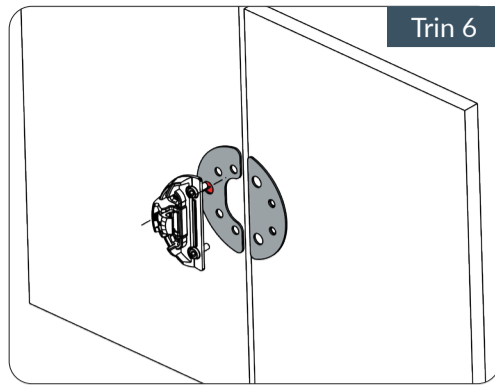
MONTERING, fortsat



Trin 5

5

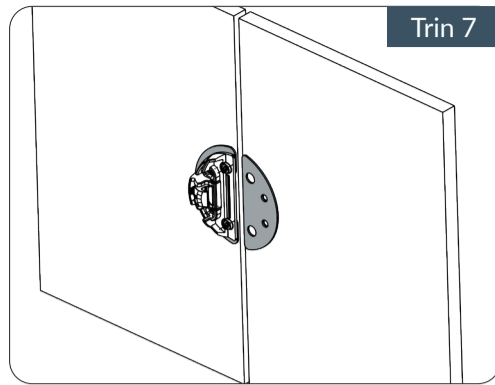
Placer gummipakningerne på linje med hullerne.



Trin 6

6

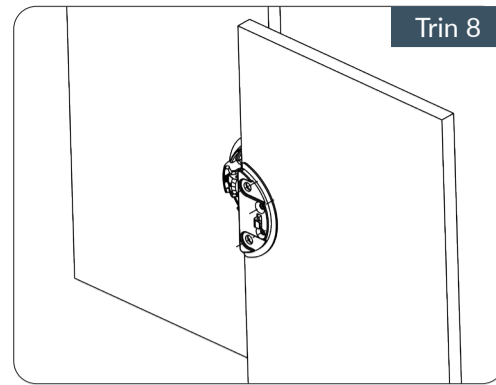
Indfør sikkerhedskablet.



Trin 7

7

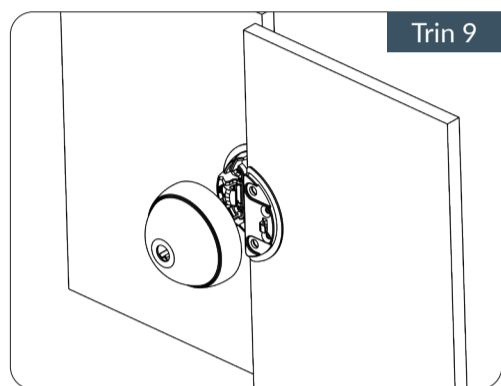
Placer og fastgør beslag med låsekile.
Bolte (C) moment 2Nm. ⚠
Bolte (D) moment 1Nm. ⚠



Trin 8

8

Placer og fastgør låsens bundbeslag med 2 nittebolte M4x10 moment 2Nm. ⚠



Trin 9

9

Placer UFO3 låsen.

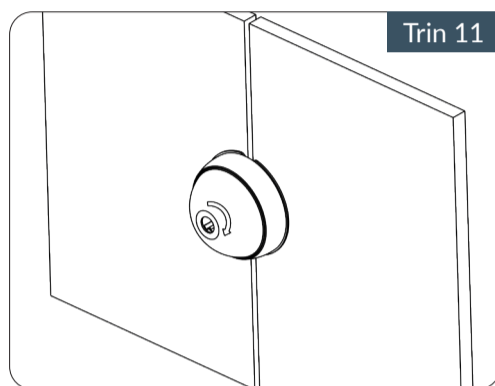


Trin 10

10

Fastgør låsen til bundbeslag med 2 M8 bolte moment 5Nm. ⚠
Fjern eventuelt overskydende længde på bolte.

⚠ Husk rustforebyggelse - se punkt A - D.



Trin 11

11

Tjek om lås virker som planlagt.

⚠ OBS

DET MEDFØLGENDE NØGLEKORT SKAL UDLEVERES TIL VAREBILENS EJER!