

## Beurteilung der Konformität einer lichttechnischen Einrichtung für Anhängerfahrzeuge mit den Anforderungen des VdTÜV Merkblatt 5205 ADR

*Evaluation of a lamp device for use on trailers in accordance with the requirements of the VdTÜV guideline 5205 ADR*

<b>1. Vorgang</b>	<b>Process</b>
Eine lichttechnische Einrichtung (Baugruppe) für einen Anhänger soll auf Übereinstimmung mit den Bestimmungen des ADR untersucht und beurteilt werden.	<i>A lamp device (group) for a trailer should be examined and evaluated in accordance with the ADR regulations.</i>
<b>2. Auftrag</b>	<b>Order</b>
<b>2.1 Name und Anschrift des Auftraggebers</b>	<b>Name and address of applicant</b>
Hella KGaA Hueck&Co. Rixbecker Straße 75 DE-59552 Lippstadt	
<b>2.2 Auftragsdatum</b>	<b>Date of order</b>
29.08.2012	
<b>2.3 Zweck des Auftrags</b>	<b>Purpose of the order</b>
Bewertung (gemäß Erläuterungen des VdTÜV Merkblatts 5205 ADR) der Erfüllung der Anforderungen des Unterabschnittes 9.2.2.6 ADR Fassung 2011 und der Regelung ECE R105, Nr. 5.1.1. unter Berücksichtigung folgender Rahmenbedingungen: - Fahrzeuge der Typen FL,OX,AT - Anbringung nur außen am Fzg., hinter dem Fahrerhaus	<i>Evaluation (using the indications of VdTÜV Guideline 5205 ADR) of fulfillment of the requirements of section 9.2.2.6 ADR issue 2011 and regulation ECE R105, pt. 5.1.1. considering the following conditions: - vehicles of types FL, OX, AT - mounting only outside the vehicle behind the driver cabin</i>

### 3. Beurteilungsgrundlage

#### *Basis for the evaluation*

ADR in der Fassung 2011  
ECE R105-05  
VdTÜV Merkblatt 5205, Ausg. 2011  
EN60529:2000

*ADR issue 2011  
ECE R105-05  
VdTÜV guideline 5205, issue 2011  
EN 60529:2000*

### 4. Prüfobjekt und Eignung

#### *Test object and qualification*

Die lichttechnische Einrichtung (Baugruppe) besteht aus folgenden, zum Teil wahlweise zu verwendenden Bauteilen:

*The lamp device (group) is composed of the following, partially optional, components:*

#### 4.1 Leitung(en)

#### *Cable(s)*

entfällt / *not applicable*  
nicht im Untersuchungsumfang enthalten / *not involved in this evaluation process*

#### 4.2 Elektrische Steckverbinder

#### *Electrical plug connectors*

Hersteller / <i>manufacturer</i>	Typ / <i>type</i>	Schutzart / <i>IP protection</i>	Eignungsnachweis/ <i>qualification proof</i>
Beifang Hella Automotive Lighting Ltd, Hebei Province, P.R.C.	im Gehäuse integrierter zweipoliger Stecker <i>in the housing integrated two pole connector</i>	IP6K9K	1, 2, 3, 4

Der Stecker ist nur in der Stecker-Variante der Leuchte enthalten. / *The connector is only available in the connector variant of the lamp.*

#### 4.3 Elektrische Anschlussverbindungen zwischen Kraftfahrzeug und Anhänger

#### *Electrical plug connections between motor vehicle and trailer*

entfällt / *not applicable*

#### 4.4 Anschlusskästen

#### *Junction box(es)*

entfällt / *not applicable*

#### 4.5 Leuchten

#### Lamps

Hersteller / manufacturer	Typ / type	Genehmigungs- zeichen/ approval mark	Licht- quellen/ light sources	Schutz art/ IP protec- tion	Eignungs- nachweis/ qualification proof
Beifang Hella Automotive Lighting Ltd, Hebei Province, P.R.C.	205 020	02A E11 02 3011	2 LED's	6K9K	1, 2, 3, 4
		02R E11 02 3011	2 LED's		

Die Leuchte ist in drei Ausführungen (die sich in der Art der Befestigung am Fahrzeug unterscheiden) in je zwei Varianten (unterschiedliche Versorgungsspannung) verfügbar. Hinzu kommen Varianten mit Kabel oder Steckverbinder. / *The lamp is available in three versions (that differs in the kind of fixture on the vehicle) in each two variants (different supply voltage). Additionally there are variants with cable or connectors.*

#### Liste der Eignungsnachweise

#### List of qualification proofs

- Bestimmung max. Oberflächentemperatur /  
*determination of max. surface temperature* : IT12/0898-00, FAKT S.r.l.
- IP-Schutzartprüfung IP6KX  
*IP protection test IP6KX* : IT12/0899-00/01, FAKT S.r.l.
- IP-Schutzartprüfung IPX9K  
*IP protection test IPX9K* : IT12/0899-00/02, FAKT S.r.l.
- Bestätigung des Antragstellers /  
*Applicants declaration* : Hella

#### 5. Bewertung

#### Evaluation

##### 5.1 Leitung(en)

##### Cable(s)

entfällt / *not applicable*

nicht im Untersuchungsumfang enthalten / *not involved in this evaluation process*

##### 5.2 Elektrische Steckverbinder

##### Electrical plug connectors

Die Steckverbindungen entsprechen den Anforderungen für Anschlusskästen sinngemäß (mindestens IP54). Die Anschlüsse sind gegen Selbstlockern geschützt.

*The plug connectors correspond to the requests for junction boxes accordingly (at least IP54). The connections are protected against self-loose.*

Die Anforderungen des ADR/ der ECE R105 werden erfüllt.

*The requirements of ADR / ECE R105 are fulfilled.*

**5.3 Elektrische Anschlussverbindungen zwischen Kraftfahrzeug und Anhänger**

*Electrical plug connections between motor vehicle and trailer*

entfällt / *not applicable*

**5.4 Anschlusskästen**

*Junction box(es)*

entfällt / *not applicable*

**5.5 Leuchten**

*Lamps*

Die Leuchten entsprechen mindestens der Schutzart IP54. Es werden keine Lampen (Glühbirnen) verwendet. Die Oberflächentemperaturen der einbaufertigen Leuchte überschreiten an keiner Stelle 51°C. Bauartgenehmigungen nach den entsprechenden ECE-Regelungen zum Nachweis der Konformität liegen vor. EMV-Genehmigung soll nach Installations am Komplettfahrzeug erfolgen.

*The lamps have at least the protection degree IP54. No bulbs are used. The surface temperature of the finished lamp device is less than 51°C.*

*Approvals according to the relevant ECE regulation as proof of conformity are available.*

*The EMC approval shall be carried out with the whole vehicle (after installation).*

Die Anforderungen des ADR/ der ECE R105 werden erfüllt.

*The requirements of ADR / ECE R105 are fulfilled.*

**6. Zusammenfassung**

*Summary*

Die lichttechnische Einrichtung (Baugruppe) mit den aufgeführten Bauteilen entspricht bei Beachtung einer korrekten Installation den Anforderungen des ADR2011 und den Anforderungen der ECE-R105, pt. 5.1.1. für den Einsatz in Fahrzeugen der Typen: FL, OX, AT. Ein gesonderter EMV-Nachweis ist erforderlich.

*The lamp device (group) complies with the listed components, if correctly installed, to the requirements of ADR2011 and the requests of ECE R105, pt. 5.1.1. for the use in vehicles of types FL, OX, AT.*

*A separated EMC approval is required.*



Prüfbericht Nr.: IT12/0957 - 00  
 Test Report No.:  
 VdTÜV Merkblatt 5205 ADR  
 Typ/Type: 205 020  
 Hersteller/Manufacturer: Hella KGaA Hueck&Co.  
 DE-59552 Lippstadt



## 7. Gültigkeit des Prüfberichts

## Validity of test report

Die Gültigkeit dieses Prüfberichtes erlischt bei Änderung der zugrunde liegenden maßgeblichen gesetzlichen Vorschriften bzw. bei technischen Änderungen von im Prüfbericht beschriebenen Teilen.

The validity of this test report expires if the underlying legal regulations are modified or in case of modification of parts described in the test report.

## 8. Anlagen / enclosures:

Bezeichnung / description	Seiten- zahl Number of pages	Dokument-/ Zeichnungs-Nr. Document-/ drawing- No.	Ausgabe- datum Date of issue	Änderungs- datum modification date
Fotoblatt Photosheet	1	IT12/0957 - 00	09.10.2012	--
Zeichnung der Leuchte Drawing of the lamp	1	--	09.10.2012	--
Prüfprotokoll Test protocol	2	IT12/0898-00	18.09.2012	--
Prüfprotokoll Test protocol	1	IT12/0899-00/01	18.09.2012	--
Prüfprotokoll Test protocol	1	IT12/0899-00/02	18.09.2012	--
Bestätigung des Herstellers Applicants declaration	1	--	09.10.2012	--

Prüfbericht Nr.: IT12/0957 - 00  
Test Report No.:  
VdTÜV Merkblatt 5205 ADR  
Typ/Type: 205 020  
Hersteller/Manufacturer: Hella KGaA Hueck&Co.  
DE-59552 Lippstadt



Dieser Prüfbericht umfasst die Seiten 1 bis 6.

Eine auszugsweise Vervielfältigung und Veröffentlichung des Prüfberichtes ist nur nach schriftlicher Genehmigung des Prüflaboratoriums zulässig.

*This report includes pages 1 to 6.*

*Duplication and publishing in extracts of the Test Report is allowed only by written permission of the Test Laboratory. The test results and observations indicated in this test report refer exclusively to the samples tested. It is not permitted to transfer the results to other systems or configurations.*

### PRÜFLABORATORIUM / TEST LABORATORY

Rezzato, 09.10.2012

ns/ah

Vorgangsnummer:

No. of practice



PR-12/0424

A handwritten signature in blue ink, appearing to read "A. Höpfl".

Dipl. Ing. (FH) A. Höpfl  
Prüfingenieur / Test engineer



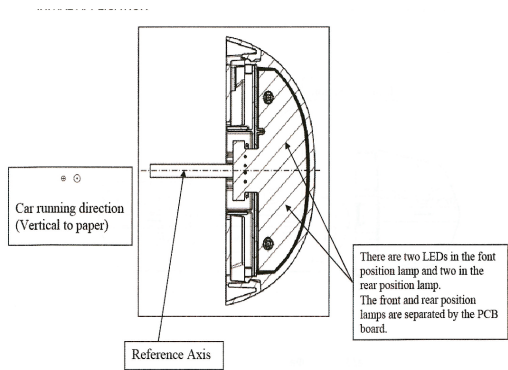
E-Mail: [ahoepl@fakt.it](mailto:ahoepl@fakt.it)  
Telefon: 0039-030-2592700  
Telefax: 0039-030-2590395

Prüfbericht Nr.: IT12/0957 - 00  
Test Report No.:  
VdTÜV Merkblatt 5205 ADR  
Typ/Type: 205 020  
Hersteller/Manufacturer: Hella KGaA Hueck&Co.  
DE-59552 Lippstadt



**Fotoblatt / Photo Sheet**

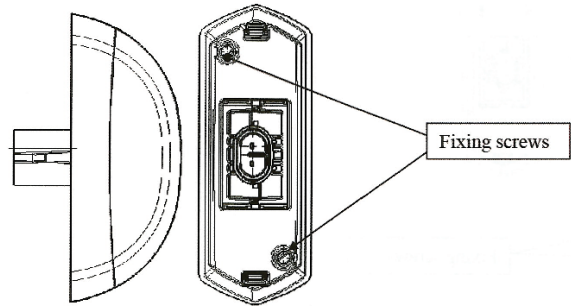




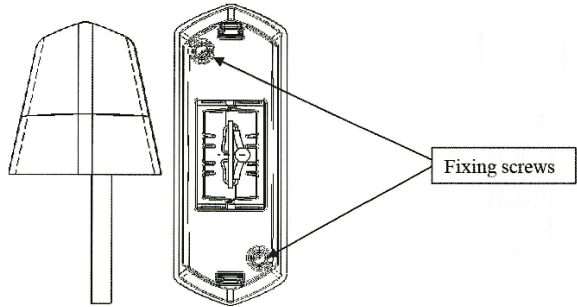
LED:  
 Axis of reference: see above picture  
 Direction vertical to the longitudinal median plane of the vehicle and road surface shown above.

version1: base plate fixing

Connector :

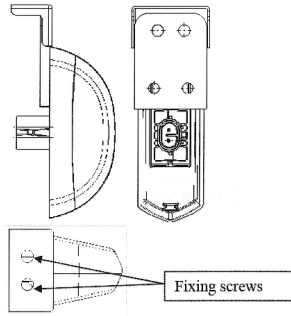


Harness :

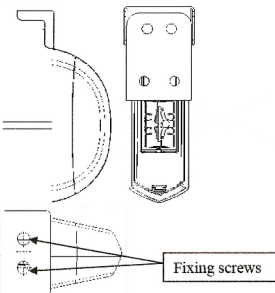


version2: fastening angle fixing

Connector:

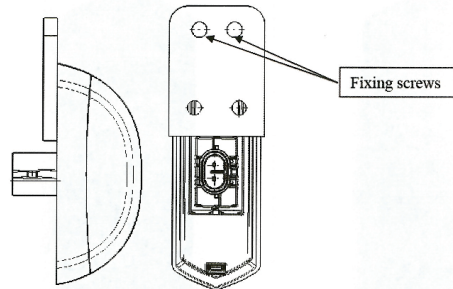


Harness:

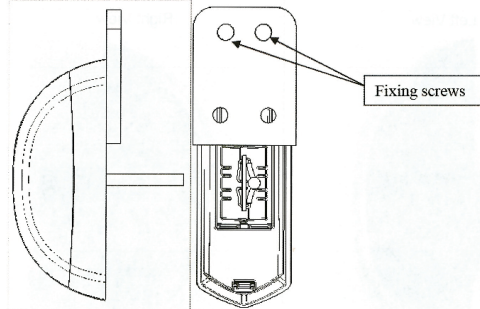


version3: rubber bracket fixing

Connector:



Harness:





**Applicant:** Hella KGaA Hueck & Co.  
Rixbecker Straße 75  
DE - 59552 Lippstadt

**File No:** 2012/0424

**Model:** 205 020

**Sample No:** C-12/0424 (1) ; App. No. 1

**Environmental conditions:** Ambient temperature: See test specification  
Relative humidity: 40 ± 5%

**Mode of operation:**  Powered @ 12 V<sub>DC</sub> (all functions turned on)  
 Not Powered

**Regulations:** ADR requirements, VdTÜV 5205 ADR, pt. 3.5.

**Test Specification:**

Surface temperature test:

The test sample, as received from the applicant, was placed in the test cabinet as in mounting position and subjected to the following test conditions:

Storage temperature: 50°C ± 3°C

Storage time: 2h

Measure: Positioning of the thermocouple on the indicated point until temperature stabilization was reached.

**Foto test setup:**



**Used equipment:** Climatic Chamber Weiss WK-180/40 (ITST06008);  
Temperature gauge DeltaOHM HD2108.1 (ITST06021).

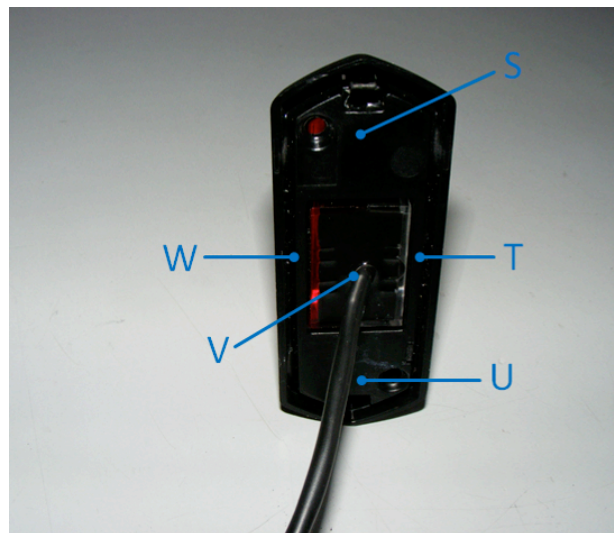
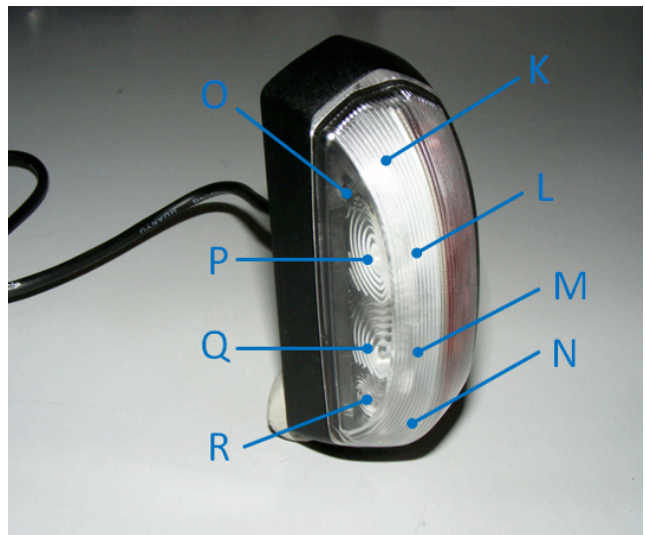
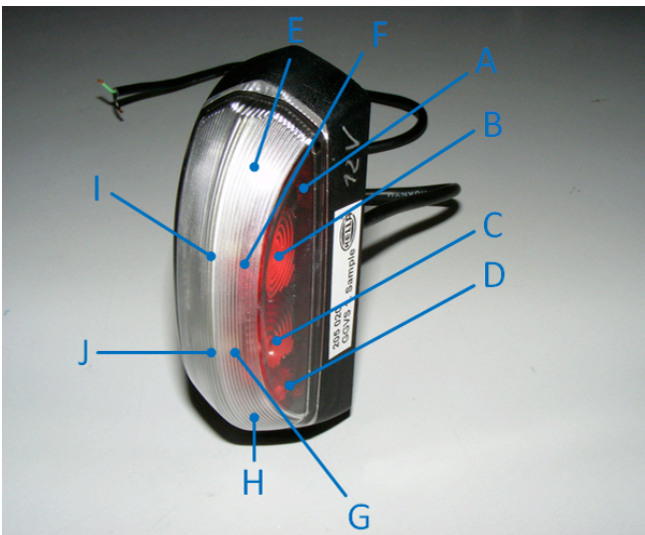
**Performance criteria:** Temperature may not exceed 195 °C

**Result:**

Point	Temperature [°C]	Point	Temperature [°C]
A	50,0	M	51,0
B	50,5	N	51,0
C	50,5	O	50,5
D	50,5	P	50,5
E	50,5	Q	51,0
F	51,0	R	50,5
G	51,0	S	50,0
H	50,5	T	50,5
I	50,5	U	50,5
J	51,0	V	50,5
K	50,5	W	51,0
L	50,5	--	

**Remarks:** The sample was fully functional after the test.  
**Classification:** Passed (max temperature: 51°C)  
**Date of test:** 18.09.2012  
**Test Location:** FAKT S.r.l. – Rezzato (BS)  
**Operator:** S. Baruffolo  
**Test Expert:** N. Scartapacchio

## Photos of measurement points on the sample



**Applicant:** Hella KGaA Hueck & Co.  
Rixbecker Straße 75  
DE - 59552 Lippstadt

**File No.:** 2012/0424

**Model:** 205 020

**Sample No.:** C-12/0424 (3) ; App. No. 4

**Environmental conditions:** Ambient temperature:  $20 \pm 3^{\circ}\text{C}$   
Relative humidity:  $44 \pm 5 \%$

**Mode of operation:**  Powered @ xx,x V<sub>DC</sub>  
 Not Powered

**Regulations:** IP 6KX according to ISO 20653 standard

**Test Specification:**

Dust test:

The test sample, fixed on the test fixture in its normal operating position, was placed in the cubical dust test cabinet and subjected to the following test conditions:

Test dust: ISO 12103-1 A2 (Arizona dust)  
Test duration: 20 cycles  
Dust suspension method: 6 s every 15 min (1 cycle)

**Photo test set-up:**



**Used equipment:** IP Dust Chamber ACS SD1000 F (ITST06028)

**Performance criteria:** No visible penetration of dust into the sample at the end of the test.

**Result:** No externally visible dust penetration.  
No dust penetration inside the connector was noticed at the end of the test.

**Remarks:** The sample was fully functional after the test.

**Classification:**  Passed  Not passed  N/A

**Date of test:** 18.09.2012

**Test Location:** FAKT S.r.l. – Rezzato (BS)

**Operator:** S. Baruffolo

**Test expert:** N.Scartapacchio



### Photos of sample C-12/0424 (3) after the test



The publication or duplication of this test protocol/report with enclosures, or Part of this test protocol/report or enclosures, without a written consent of the test laboratory is not permitted. The test results and observations indicated in this test protocol/report refer exclusively to the samples tested. It is not permitted to transfer the results to other systems or configurations.

**Applicant:** Hella KGaA Hueck & Co.  
Rixbecker Straße 75  
DE - 59552 Lippstadt

**File No.:** 2012/0424

**Model:** 205 020

**Sample No.:** C-12/0424 (2); App. No. 3

**Environmental conditions:** Ambient temperature:  $20 \pm 3^{\circ}\text{C}$   
Relative humidity:  $45 \pm 5\%$

**Mode of operation:**  Powered @ xx,x V<sub>DC</sub>  
 Not powered

**Regulations:** IPX9K according to ISO 20653 standard

**Test Specification:**

Water high pressure test:

The test sample was fixed in its normal operating position and subjected to the high pressure/steam jet cleaning, with the following parameters:

Water temperature:  $80 \pm 5^{\circ}\text{C}$   
Water flow rate:  $15 \pm 1$  l/min  
Water pressure:  $100 \pm 5$  bar  
Fan jet distance:  $125 \pm 25$  mm  
Fan jet position:  $0^{\circ}, 30^{\circ}, 60^{\circ}, 90^{\circ}$   
Sample speed rotation:  $5 \pm 1$  rpm  
Duration: 30 s (for each jet position)

**Photo test set-up:**



**Used equipment:** IPX9K test system (ITAP08041)

**Performance criteria:** Water which is directed against the enclosure from any direction shall not have any detrimental effect.

**Result:** No externally visible water penetration inside the sample.  
No water penetration inside the connector was noticed at the end of the test.

**Remarks:** The sample was fully functional after the test.

**Classification:**  Passed  Not passed  N/A

**Date of test:** 18.09.2012

**Test Location:** FAKT S.r.l. – Rezzato (BS)

**Operator:** S. Baruffolo

**Test expert:** N. Scartapacchio

The publication or duplication of this test protocol/report with enclosures, or Part of this test protocol/report or enclosures, without a written consent of the test laboratory is not permitted. The test results and observations indicated in this test protocol/report refer exclusively to the samples tested. It is not permitted to transfer the results to other systems or configurations.



### Photos of sample C-12/0424 (2) after the test



The publication or duplication of this test protocol/report with enclosures, or Part of this test protocol/report or enclosures, without a written consent of the test laboratory is not permitted. The test results and observations indicated in this test protocol/report refer exclusively to the samples tested. It is not permitted to transfer the results to other systems or configurations.



HELLA KGaA Hueck & Co.

# Technical Description

## Technische Beschreibung

LI-IST  
09.10.2012

**Type:** 205 020  
*Typ:*

---

**Belongs to approval no.:** E11 3011  
*Gehört zu Gen.-Nr.:*

Front and Rear Position Lamp, End-Outline Marker lamp

### Mechanischer Aufbau:

Der mechanische Aufbau der kombinierten Leuchte Typ: 205 020 ist so realisiert, dass die Elektronik und die Leuchtmittel durch ein Gehäuse gegen mechanische Beschädigung ausreichend geschützt sind und während des ungestörten Betriebes keine Funken, Lichtbögen oder unzulässigen Temperaturen erzeugen. Die elektrischen Anschlüsse sind ausreichend gegen Selbstlockern gesichert. Die Leitungen werden beim Anbau entsprechend den Anforderungen des ADR / VdTÜV Merkblattes 5205 realisiert.

Darstellung der verwendeten Materialien:

- Lichtscheibe: PC
- Gehäuse: ABS

Bei der IP Schutzartprüfung IP6K4K9K dringt weder Staub noch Wasser in das Innere des Gehäuses ein.

Es kann somit bestätigt werden, dass der Schutzgrad IP6K4K9K und somit auch der geforderte Mindestschutzgrad IP54 erfüllt ist.

Der vorgesehene Einsatzbereich der Leuchte im Sinne der ADR bezieht sich auf:

- Der Anbau erfolgt nur außen an Fahrzeugen vom Typ FL, OX oder AT
- Eine Verwendung im Dauerstromkreis ist nicht vorgesehen.