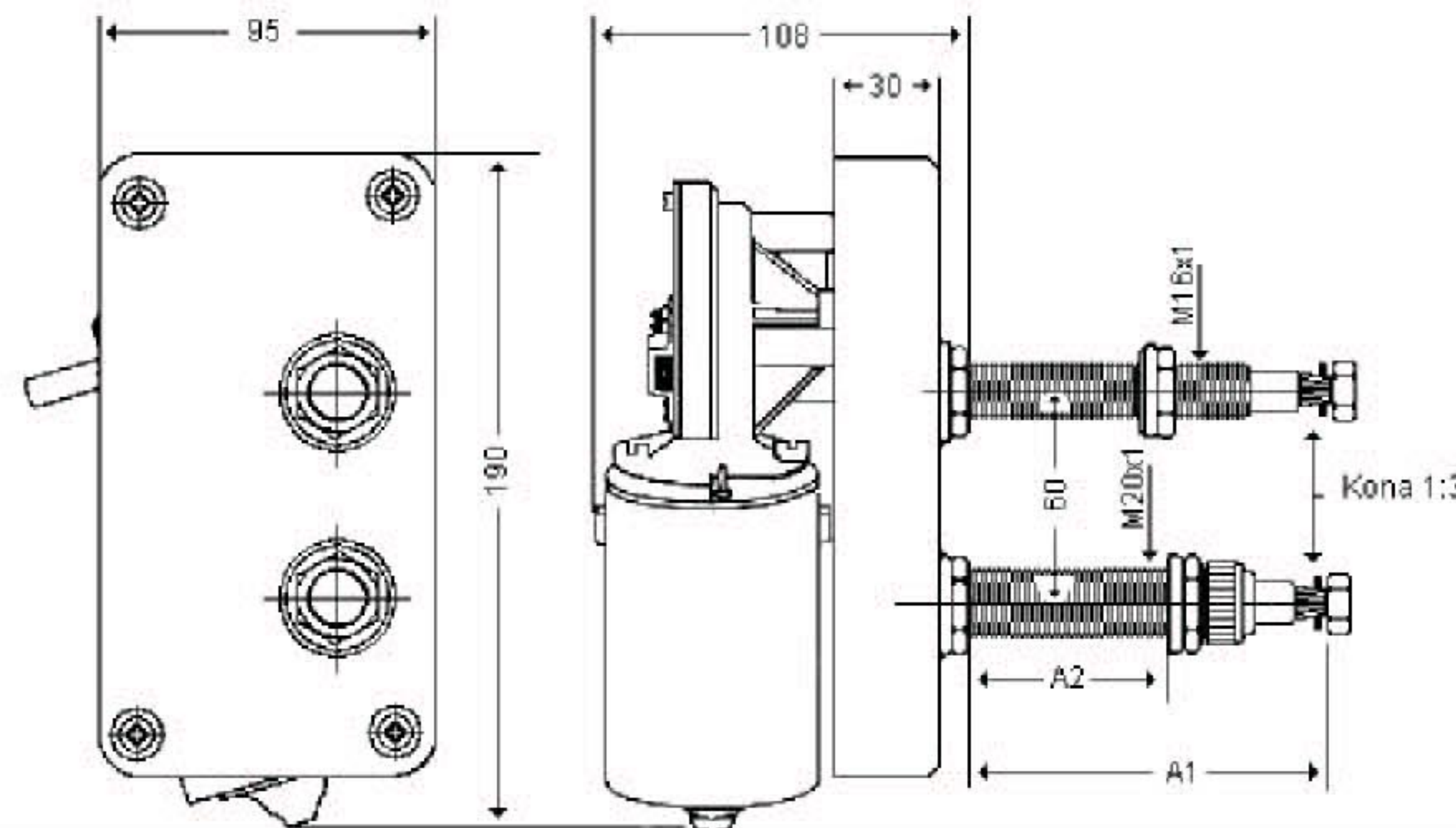
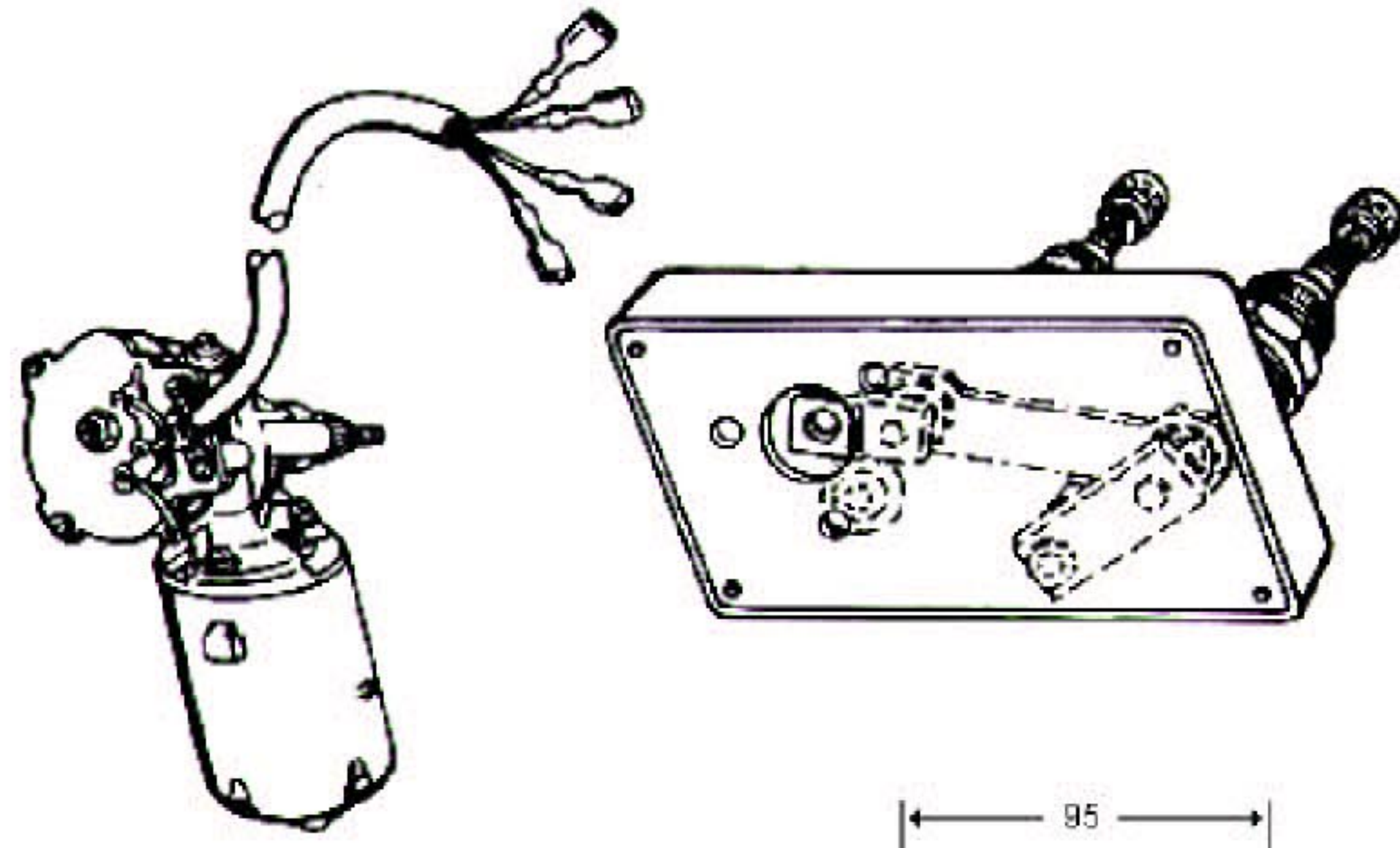


# Parallelltorkare typ 14

## Torkarmotor SW2K med två hastigheter och parkeringsläge.

Startmoment = 26 Nm    Arbetsmoment = 4 Nm

Antal dubbelslag vid nominell last = 35/55 ±5 min



Spänning	Torkvinkel	Park.läge	A1 (mm)	A2 (mm)	Motor	Koppl. schema*	Artikelnr
12 V	45 °	Vänster	107	60	S 404 109	S 51 K 92	<b>S 109 579</b>
	75°	Vänster	74	26	S 403 745	S 49 K 176	<b>S 107 853</b>
		Vänster	107	58	S 403 745	S 49 K 176	<b>S 107 855</b>
		Höger	107	58	S 403 745	S 49 K 176	<b>S 107 863</b>
	80°	Vänster	112	63	S 403 753	S 49 K 177	<b>S 107 889</b>
	95°	Vänster	107	58	S 403 753	S 49 K 177	<b>S 107 888</b>
24 V	45°	Vänster	74	26	S 403 768	S 53 K 108	<b>S 107 992**</b>
	60°	Höger	107	59	S 403 744	S 49 K 176	<b>S 107 856</b>
	70°	Höger	107	59	S 403 744	S 49 K 176	<b>S 107 861</b>
		Vänster	112	63	S 403 744	S 49 K 176	<b>S 107 858</b>
	75°	Vänster	74	26	S 403 744	S 49 K 176	<b>S 107 852</b>
		Vänster	107	58	S 403 744	S 49 K 176	<b>S 107 854</b>
		Höger	107	58	S 403 744	S 49 K 176	<b>S 107 862</b>
	80°	Höger	112	63	S 403 744	S 49 K 176	<b>S 107 860</b>
95°	Vänster	107	59	S 403 744	S 49 K 176	<b>S 107 864</b>	

\* Se kopplingsschema sidorna 11-12

\*\* 2-polig (minus isolerad från gods). Ej avstörd